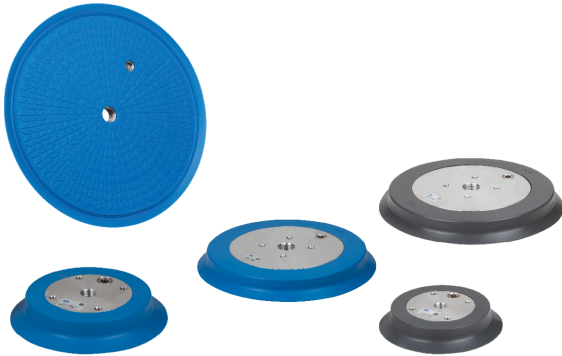
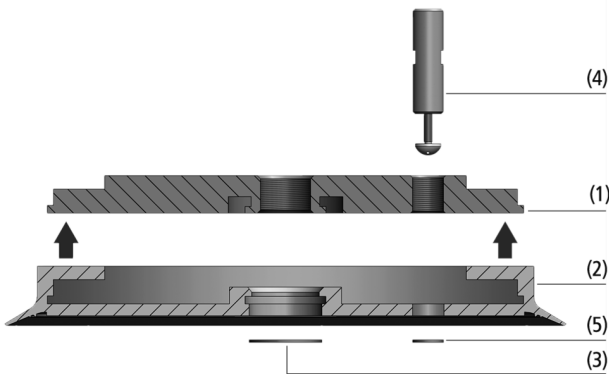


## Placas de ventosa SGF

Superficie de ventosa (Ø) de 125 mm a 400 mm



Placas de ventosa SGF



Diseño del sistema Placas de ventosa SGF



Placas de ventosa SGF durante la manipulación de delicadas piezas de cristal

### Idoneidad para aplicaciones específicas de sectores profesionales

#### Aplicaciones

- Procesos de manipulación de piezas planas y lisas, como planchas de vidrio o plástico, en los que se presentan elevadas fuerzas transversales p. ej. por altas aceleraciones o manipulación vertical
- Manipulación de piezas muy delgadas como cristal plano (floatglas) o cristal revestido
- Uso en procesos de fabricación de cristal en los que se utiliza polvo separador
- Uso en la industria solar (proceso de fabricación de módulos) para la manipulación de módulos solares

#### Diseño

- Placa soporte de aluminio (1) y junta anular (2)
- Diámetros 125 mm y 200 mm: Junta anular cambiable, labio sellador delgado y plano
- Diámetros 250 a 400 mm: Junta anular vulcanizada, labio sellador inclinado
- Conexión de vacío centrada, opcionalmente con filtro de encaje como filtro previo (3)
- Conexión descentrada para válvula palpadora (4) o filtro de encaje (5), cerrada con tapones de forma estándar
- Estructura interior optimizada para la manipulación de planchas de cristal en cuyos procesos se ha utilizado polvo separador

#### Productos prestaciones

- Labio sellador delgado y plano (Ø 125 mm a 200 mm) para un movimiento relativo bajo al aspirar
- Labio sellador inclinado (Ø 250 mm a 400 mm) para un óptimo efecto de amortiguación al aspirar
- El bajo peso total permite una gran aceleración en los procesos automatizados
- Gran área de aspiración efectiva para una alta aspiración y fuerzas laterales en procesos dinámicos

# Placas de ventosa SGF

Superficie de ventosa (Ø) de 125 mm a 400 mm

## 🔗 Código de designación Placas de ventosa SGF

<b>SGF</b>	–	<b>HS</b>	–	<b>150</b>	–	<b>EPDM-55</b>	–	<b>G1/2-IG</b>
<b>1</b>		<b>2</b>		<b>3</b>		<b>4</b>		<b>5</b>

### 1 – Designación breve

Código	Diseño
SGF	Plano

### 2 – Complemento de la gama de producto

Código	Modelo
HS	Gran carrera de la ventosa

### 3 – Superficie de ventosa

Código	Diámetro en mm
125...400	ø 125 a 400

### 4 – Material

Código	Material
EPDM-55	Caucho etileno propileno
HT1-60	Material de alta temperatura

### 5 – Conexión

Código	Conexión
G1/4-IG	G1/4-IG (IG = hembra (HE))
G1/2-IG	G1/2-IG
FM1	FM1

La placa de ventosa SGF (junta anular + placa soporte) se suministra montada. El producto se compone de:

- Junta anular del tipo DR-SGF – pieza elastomérica, disponible en diversos diámetros
- Placa soporte de aluminio con diversas roscas

Repuestos disponibles: junta anular DR-SGF

Accesorios disponibles: válvula palpadora, tamiz redondo

## 🔗 Datos de pedido Placas de ventosa SGF

Modelo*	Nro. de pieza
SGF 125 EPDM-55 G1/4-IG	10.01.01.12475
SGF 125 HT1-60 G1/4-IG	10.01.01.12892
SGF 150 EPDM-55 G1/2-IG	10.01.01.13019
SGF 150 HT1-60 G1/2-IG	10.01.01.13021
SGF 150 HT1-60 FM1	10.01.01.13486
SGF 200 EPDM-55 G1/2-IG	10.01.01.12476
SGF 200 HT1-60 G1/2-IG	10.01.01.12893
SGF 400 EPDM-55 G1/2-IG	10.01.01.12478
SGF-HS 150 EPDM-55 G1/2-IG	10.01.01.13492
SGF-HS 150 EPDM-55 FM1	10.01.01.13503
SGF-HS 150 HT1-60 G1/2-IG	10.01.01.13178
SGF-HS 150 HT1-60 FM1	10.01.01.13490
SGF-HS 250 EPDM-55 G1/2-IG	10.01.01.13038
SGF-HS 250 HT1-60 G1/2-IG	10.01.01.13153
SGF-HS 300 EPDM-55 G1/2-IG	10.01.01.13793
SGF-HS 300 HT1-60 G1/2-IG	10.01.01.13794
SGF-HS 350 EPDM-55 G1/2-IG	10.01.01.13039
SGF-HS 350 HT1-60 G1/2-IG	10.01.01.13154

\*Más datos de material al principio del capítulo «Ventosas de vacío»

## Placas de ventosa SGF

Superficie de ventosa (Ø) de 125 mm a 400 mm

### Datos de pedido Repuestos Placas de ventosa SGF

Modelo			Repuestos	Nro. de pieza	
SGF	125	EPDM-55	Junta anular p. placa ventosa SGF	DR-SGF 125 EPDM-55	10.01.01.12473
SGF	125	HT1-60	Junta anular p. placa ventosa SGF	DR-SGF 125 HT1-60	10.01.01.12890
SGF	150	EPDM-55	Junta anular p. placa ventosa SGF	DR-SGF 150 EPDM-55	10.01.01.13018
SGF	150	HT1-60	Junta anular p. placa ventosa SGF	DR-SGF 150 HT1-60	10.01.01.13020
SGF	200	EPDM-55	Junta anular p. placa ventosa SGF	DR-SGF 200 EPDM-55	10.01.01.12474
SGF	200	HT1-60	Junta anular p. placa ventosa SGF	DR-SGF 200 HT1-60	10.01.01.12891
SGF-HS	150	EPDM-55	Junta anular p. placa ventosa SGF	DR-SGF-HS 150 EPDM-55	10.01.01.13491
SGF-HS	150	HT1-60	Junta anular p. placa ventosa SGF	DR-SGF-HS 150 HT1-60	10.01.01.13176

### Datos de pedido Accesorios Placas de ventosa SGF

Modelo	Válvula palpadora	Tamiz redondo
SGF 125 EPDM-55 G1/4-IG	10.05.10.00061	10.07.01.00215
SGF 125 HT1-60 G1/4-IG	10.05.10.00061	10.07.01.00215
SGF 150 EPDM-55 G1/2-IG	10.05.10.00061	10.07.01.00110
SGF 150 HT1-60 G1/2-IG	10.05.10.00061	10.07.01.00110
SGF 150 HT1-60 FM1	10.05.10.00061	10.07.01.00110
SGF 200 EPDM-55 G1/2-IG	10.05.10.00061	10.07.01.00110
SGF 200 HT1-60 G1/2-IG	10.05.10.00061	10.07.01.00110
SGF 400 EPDM-55 G1/2-IG	10.05.10.00061	10.07.01.00110
SGF-HS 150 EPDM-55 G1/2-IG	10.05.10.00061	10.07.01.00110
SGF-HS 150 EPDM-55 FM1	10.05.10.00061	10.07.01.00110
SGF-HS 150 HT1-60 G1/2-IG	10.05.10.00061	10.07.01.00110
SGF-HS 150 HT1-60 FM1	10.05.10.00061	10.07.01.00110
SGF-HS 250 EPDM-55 G1/2-IG	10.05.10.00061	10.07.01.00110
SGF-HS 250 HT1-60 G1/2-IG	10.05.10.00061	10.07.01.00110
SGF-HS 300 EPDM-55 G1/2-IG	10.05.10.00061	10.07.01.00110
SGF-HS 300 HT1-60 G1/2-IG	10.05.10.00061	10.07.01.00110
SGF-HS 350 EPDM-55 G1/2-IG	10.05.10.00061	10.07.01.00110
SGF-HS 350 HT1-60 G1/2-IG	10.05.10.00061	10.07.01.00110

## Placas de ventosa SGF

Superficie de ventosa (Ø) de 125 mm a 400 mm

### Datos técnicos Placas de ventosa SGF

Modelo	Fuerza de aspiración (-600 mbar) [N]*	Fuerza de aspiración d2 [N]**	Radio de la pieza mín. (convexo) [mm]	Volumen [cm³]	Diámetro interior del tubo flexible (recomendado) d [mm]***
SGF 125 EPDM-55 G1/4-IG	730	470	1.500	44	9
SGF 125 HT1-60 G1/4-IG	730	470	1.500	44	9
SGF 150 EPDM-55 G1/2-IG	1.060	730	2.000	65	9
SGF 150 HT1-60 G1/2-IG	1.060	730	2.000	65	9
SGF 150 HT1-60 FM1	1.060	730	2.000	65	9
SGF 200 EPDM-55 G1/2-IG	1.880	1.610	3.500	145	12
SGF 200 HT1-60 G1/2-IG	1.880	1.610	3.500	145	12
SGF 400 EPDM-55 G1/2-IG	7.530	6.520	13.500	560	12
SGF-HS 150 EPDM-55 G1/2-IG	1.060	730	700	119	9
SGF-HS 150 EPDM-55 FM1	1.060	730	700	119	9
SGF-HS 150 HT1-60 G1/2-IG	1.060	730	700	119	9
SGF-HS 150 HT1-60 FM1	1.060	730	700	119	9
SGF-HS 250 EPDM-55 G1/2-IG	2.900	2.220	1.600	372	12
SGF-HS 250 HT1-60 G1/2-IG	2.900	2.220	1.600	372	12
SGF-HS 300 EPDM-55 G1/2-IG	4.240	3.480	2.400	573	12
SGF-HS 300 HT1-60 G1/2-IG	4.240	3.480	2.400	573	12
SGF-HS 350 EPDM-55 G1/2-IG	5.700	4.730	3.000	780	12
SGF-HS 350 HT1-60 G1/2-IG	5.700	4.730	3.000	780	12

\*Los datos de fuerza de aspiración son valores teóricos a -0,6 bar de vacío y superficie de pieza seca, lisa y plana - se indican sin factor de seguridad

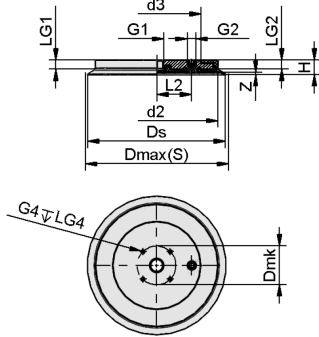
\*\*Fuerza de aspiración referida al diámetro del canto sellador d2

\*\*\*Los diámetros de tubo flexible recomendados se refieren a una longitud de tubo flexible de aprox. 2 m.

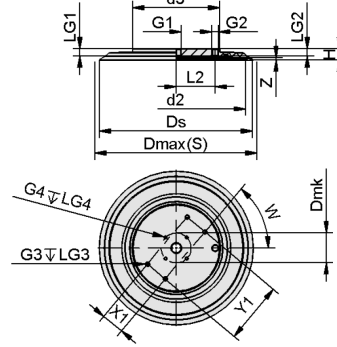
# Placas de ventosa SGF

Superficie de ventosa ( $\varnothing$ ) de 125 mm a 400 mm

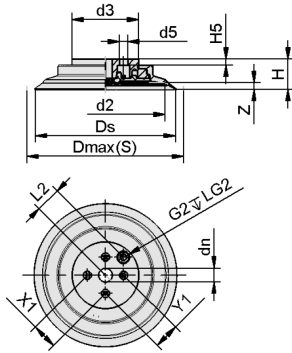
**Datos de diseño Placas de ventosa SGF**



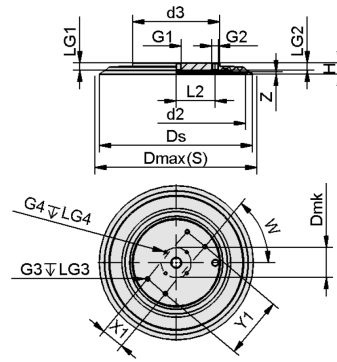
SGF 125 - 200



SGF 250 - 400



SGF-HS 150



SGF-HS 150 - 350

## Placas de ventosa SGF

Superficie de ventosa (Ø) de 125 mm a 400 mm

### Datos de diseño Placas de ventosa SGF

Modelo*	d2 [mm]	d3 [mm]	d5 [mm]	Dmax(S) [mm]**	Dmk [mm]	dn [mm]	Ds [mm]	G1	G2	G3	G4
SGF 125 EPDM-55 G1/4-IG	100,0	70	-	130	59	-	123	G1/4"-HE	G1/4"-HE	-	M6-HE
SGF 125 HT1-60 G1/4- IG	100,0	70	-	130	59	-	123	G1/4"-HE	G1/4"-HE	-	M6-HE
SGF 150 EPDM-55 G1/2-IG	125,0	93	-	156	59	-	149	G1/2"-HE	G1/4"-HE	-	M6-HE
SGF 150 HT1-60 G1/2- IG	125,0	93	-	156	59	-	149	G1/2"-HE	G1/4"-HE	-	M6-HE
SGF 150 HT1-60 FM1	125,0	93	9	156	-	14,5	149	-	G1/4"-HE	-	-
SGF 200 EPDM-55 G1/2-IG	185,0	134	-	213	59	-	206	G1/2"-HE	G1/4"-HE	-	M6-HE
SGF 200 HT1-60 G1/2- IG	185,0	134	-	213	59	-	206	G1/2"-HE	G1/4"-HE	-	M6-HE
SGF 400 EPDM-55 G1/2-IG	372,3	170	-	405	59	-	398	G1/2"-HE	G1/4"-HE	M8-HE	M6-HE
SGF-HS 150 EPDM-55 G1/2-IG	126,0	70	-	165	59	-	149	G1/2"-HE	G1/4"-HE	-	M6-HE
SGF-HS 150 EPDM-55 FM1	126,0	70	9	165	-	14,5	149	-	G1/4"-HE	-	-
SGF-HS 150 HT1-60 G1/2- IG	126,0	70	-	165	59	-	149	G1/2"-HE	G1/4"-HE	-	M6-HE
SGF-HS 150 HT1-60 FM1	126,0	70	9	165	-	14,5	149	-	G1/4"-HE	-	-
SGF-HS 250 EPDM-55 G1/2-IG	217,0	140	-	260	59	-	248	G1/2"-HE	G1/4"-HE	M8-HE	M6-HE
SGF-HS 250 HT1-60 G1/2- IG	217,0	140	-	260	59	-	248	G1/2"-HE	G1/4"-HE	M8-HE	M6-HE
SGF-HS 300 EPDM-55 G1/2-IG	272,3	170	-	309	59	-	304	G1/2"-HE	-	M8-HE	M6-HE
SGF-HS 300 HT1-60 G1/2- IG	272,3	170	-	309	59	-	304	G1/2"-HE	G1/4"-HE	M8-HE	M6-HE
SGF-HS 350 EPDM-55 G1/2-IG	317,0	170	-	360	59	-	348	G1/2"-HE	G1/4"-HE	M8-HE	M6-HE
SGF-HS 350 HT1-60 G1/2- IG	317,0	170	-	360	59	-	348	G1/2"-HE	G1/4"-HE	M8-HE	M6-HE

\*Tolerancias de medida admisibles para piezas elásticas según DIN ISO 3302-1 E3

\*\*Se refieren las medidas exteriores de la ventosa cuando está aspirando

## Placas de ventosa SGF

Superficie de ventosa (Ø) de 125 mm a 400 mm

Modelo	H [mm]	H5 [mm]	LG1 [mm]	LG2 [mm]	LG3 [mm]	LG4 [mm]	L2 [mm]	W [°]	X1 [mm]	Y1 [mm]	Z (Recorrido) [mm]
SGF 125 EPDM-55 G1/4-IG	21,4	-	14	14	-	11	27	-	-	-	3
SGF 125 HT1-60 G1/4-IG	21,4	-	14	14	-	11	27	-	-	-	3
SGF 150 EPDM-55 G1/2-IG	21,7	-	14	14	-	11	37	-	-	-	4
SGF 150 HT1-60 G1/2-IG	21,7	-	14	14	-	11	37	-	-	-	4
SGF 150 HT1-60 FM1	27,7	6	-	20	-	-	37	-	27	27	4
SGF 200 EPDM-55 G1/2-IG	22,0	-	14	14	-	11	53	-	-	-	4
SGF 200 HT1-60 G1/2-IG	22,0	-	14	14	-	11	53	-	-	-	4
SGF 400 EPDM-55 G1/2-IG	22,3	-	15	15	12	11	76	50	45	120	5
SGF-HS 150 EPDM-55 G1/2-IG	25,9	-	14	14	-	11	27	-	-	-	8
SGF-HS 150 EPDM-55 FM1	31,9	6	-	20	-	-	27	-	27	27	8
SGF-HS 150 HT1-60 G1/2-IG	25,9	-	14	14	-	11	27	-	-	-	8
SGF-HS 150 HT1-60 FM1	31,9	6	-	20	-	-	27	-	27	27	8
SGF-HS 250 EPDM-55 G1/2-IG	26,8	-	15	15	12	11	53	70	45	100	9
SGF-HS 250 HT1-60 G1/2-IG	26,8	-	15	15	12	11	53	70	45	100	9
SGF-HS 300 EPDM-55 G1/2-IG	26,8	-	15	15	12	11	76	50	45	120	9
SGF-HS 300 HT1-60 G1/2-IG	26,8	-	15	15	12	11	76	50	45	120	9
SGF-HS 350 EPDM-55 G1/2-IG	26,8	-	15	15	12	11	76	50	45	120	9
SGF-HS 350 HT1-60 G1/2-IG	26,8	-	15	15	12	11	76	50	45	120	9